

Руководство кассира (краткая инструкция пользователя)



Исходное состояние

В исходном состоянии POS-терминал готов к проведению операции ОПЛАТА ПОКУПКИ (ритэйлинг)

Клавиши соответствуют меню:

- «5» - системное меню (защищено паролем);
- «1» - фин. Операции.
- «2» - адм. Операции.
- «3» - Настройки.
- «4» - Отчеты.
- «F» или «□» - меню кассира

Для последовательного переключения пунктов меню используются навигационные клавиши или многократное нажатие «F» или цифры соответствующие пунктам меню.

Проведение финансовых операций с картой клиента

Пластиковые карты, с которыми работает терминал, имеют собственное программное обеспечение и снабжены либо магнитной полосой (МП), либо чипом.

Терминал, установленный на предприятии торговли/сервиса, позволяет выполнять с картой клиента следующие операции:

- **ОПЛАТА ПОКУПКИ;**
- **ОТМЕНА ОПЕРАЦИИ ПО НОМЕРУ ЧЕКА;**
- **ОТМЕНА ПОСЛЕДНЕЙ ОПЕРАЦИИ;**

Для проведения какой-либо финансовой операции следует провести карту клиента через магнитный ридер (карта с МП) или вставить карту в смарт-ридер (карта со встроенным чипом).

18:32:55 10/10/2011

ВСТАВЬТЕ КАРТУ

Оплата покупки

Для карт с магнитной полосой (МП)

Необходимо провести карту через магнитный ридер.

После успешного ввода карты клиента, требуется ввод 4 последних цифр номера карты клиента, затем нажимается ENTER(ОК) Зеленая кнопка.

**ОПЛАТА ПОКУПКИ
ВВЕДИТЕ 4 ЦИФРЫ**

При неуспешном вводе карты с МП появится следующее сообщение:

**ОШИБКА ЧТЕНИЯ
КАРТЫ**

Необходимо с помощью клавиши (STOP) выйти в основной режим терминала, на экране будет написано: **ВСТАВЬТЕ КАРТУ**. Далее повторить попытку ввода карты.

При попытке оплаты картой со встроенным чипом через магнитный ридер, терминал может предложить вставить карту в смарт-ридер:

**ОПЛАТА ПОКУПКИ
ВСТАВЬТЕ КАРТУ В
ЧИП-РИДЕР**

Для карт со встроенным чипом.

В этом случае необходимо вставить карту в смарт-ридер лицевой стороной вверх. При неуспешном чтении карты со встроенным чипом, на дисплее терминала появится надпись:

**ОПЛАТА ПОКУПКИ
ОШИБКА ЧИПА!
ЗАБЕРИТЕ КАРТУ**

Затем появится диалог предлагающий провести операцию только по магнитной полосе:

**ОПЛАТА ПОКУПКИ
ВСТАВЬТЕ КАРТУ В
МАГНИТНЫЙ РИДЕР**

При выборе варианта НЕТ, проведение операции прекращается и терминал возвращается в исходное состояние, если выбран вариант ДА, то терминал предлагает вновь ввести карту в магнитный ридер.

После успешного ввода карты клиента, отображается приглашение ввести сумму.

СУММА ОПЕРАЦИИ
0,00 RUR

Для ввода суммы используются цифровые клавиши, клавиша Clear (удаляет последнюю цифру) и клавиша STOP (обнуляет все цифры). Подтверждение ввода производится клавишей ENTER(ОК). При запросе на ввод суммы на дисплее сразу отображается точка, отделяющая рубли от копеек. При вводе любой суммы пользователь набирает цифрами количество рублей и далее двумя цифрами количество копеек. После суммы всегда отображается пробел и тип валюты из 3 букв: RUR. При отображении суммы тысячи (каждые три цифры в целой части) разделяются пробелами. Максимальная сумма составляет 42 949 672, 95 РУБ.

После подтверждения введенной суммы для карт, ввод PIN кода для которых обязателен, появится надпись:

**ОПЛАТА ПОКУПКИ
0,00RUR
ВВЕДИТЕ ОФЛАЙН
ПИН:**

Клиент вводит PIN на терминале или внешнем пин-паде. Ввод PIN кода отображается звёздочками на дисплее. После подтверждения клиентом ввода PIN, терминал устанавливает связь с центром авторизации для проверки возможности проведения операции по обрабатываемой карте.

СОЕДИНЕНИЕ

>>ЗАПРОС>>

<<ОТВЕТ<<

Процесс взаимодействия терминала с удаленным банковским сервером отображается на дисплее терминала, в зависимости от текущего состояния:

В случае когда линия занята может появиться сообщение:

НЕТ СВЯЗИ

ПОВТОРИТЬ ?
ДА
НЕТ

Для повтора соединения необходимо выбрать ДА и нажать ENTER(ОК). При выборе НЕТ, терминал предложит извлечь карту клиента.

При получении от сервера одобрения операции, терминал напечатает чек

ИП ИВАНОВ И.И.
IVANOV I.I.
Г. ЕКАТЕРИНБУРГ
УЛ.УЛИЦА, Д.55
ИНН 987654321
ТЕРМИНАЛ 123456789
21/10/11 16:00
ОПЛАТА ПОКУПКИ
1,00 RUR
КОД ОТВЕТА: 1
КОД АВТОРИЗАЦИИ 4568
VISA
КАРТА *****1234
Фамилия Имя
ЧЕК # 00 1.1.1
ОПЕРАЦИЮ ПОДТВЕРЖДАЮ:

(ПОДПИСЬ КЛИЕНТА)

и появится сообщение:

ОПЛАТА ПОКУПКИ
ОТОРВИТЕ ЧЕК
НАЖМИТЕ ОК

При подтверждении клавишей ENTER(ОК), будет распечатан 2-й чек.
Появится сообщение:

ЗАБЕРИТЕ КАРТУ

Операция покупки завершена

Отмена операции

Отмена операции происходит двумя способами: по терминалу и через заявление. Отмену транзакции по терминалу можно произвести только в течение дня, в день совершения операции. Через заявление отменяется любая операция за прошедшие дни. Бланк заявления прилагается, все контакты и электронные адреса указаны в заявлении.

Отмена операции по номеру

Нажать 1 раз кнопку «F» - финансовые операции – «отмена по номеру» подтверждаем клавишей ENTER(OK).

**ФИН. ОПЕРАЦИИ
ОПЛАТА ПОКУПКИ
ОТМЕНА ПО НОМЕРУ
ОТМЕНА ПОСЛЕДНЕЙ**

Ввести номер чека отменяемой транзакции,

ВВЕДИТЕ № ЧЕКА

Терминал найдет данную транзакцию и выведет на дисплей предложение провести карту клиента через магнитный считыватель карт:

**ВСТАВЬТЕ КАРТУ>>
В МАГ-РИДЕР >>**

Терминал найдет в данных текущего дня необходимую транзакцию

**ОПЛАТА ПОКУПКИ
ДД/ММ/ГГ ЧЧ:ММ
0.00 RUR**

Кассир должен убедиться в правильности сумме отменяемой транзакции.
Подтвердив ее нажатием ENTER(OK).

Появится окно:

ОТМЕНИТЬ?
ДА
НЕТ

Кнопками выбора выбираем нужное и нажимаем ENTER(OK).

Происходит соединение с банком.

После успешного завершения операции отмены печатается чек.

ИП ИВАНОВ И.И.
IVANOV I.I.
Г. ЕКАТЕРИНБУРГ
УЛ.УЛИЦА, Д.55
ИНН 987654321
ТЕРМИНАЛ 123456789
21/10/11 16:00
ОПЛАТА ПОКУПКИ
1,00 RUR
ТРАНЗАКЦИЯ ОТМЕНЕНА
КОД ОТВЕТА: 1
КОД АВТОРИЗАЦИИ 4568
VISA
КАРТА *****1234
Фамилия Имя
ЧЕК # 00 1.1.1
ОПЕРАЦИЮ ПОДТВЕРЖДАЮ:

В случае невозможности провести отмену, когда данная транзакция отсутствует в журнале терминала или номер чека введен неправильно, появится сообщение:

**НЕВОЗМОЖНО
ОТМЕНИТЬ**

Отмена последней операции

Аналогична отмене операции по № чека только отменяется последняя успешная операция оплаты.

Печать дубликата чека

ОТЧЕТЫ 1
ДУБЛИКАТ ЧЕКА
ДУБЛИКАТ ПО N
ЛОКАЛЬНЫЕ ИТОГИ

Нажмите кнопку F четыре раза, или клавишу 4.
Выбираем нужную операцию, нажимаем зеленую клавишу ОК.

Тест связи

Нажмите кнопку F два раза, или клавишу 2.
Операция предназначена для проверки коммуникации между терминалом и банковским сервером. Для выполнения операции необходимо выбрать пункт ТЕСТ СВЯЗИ в меню кассира.
В случае успеха терминал выведет надпись «Готово!».

ГОТОВО!!

Отчет по операциям.

Нажмите кнопку «F» четыре раза. В открывшемся меню ОТЧЕТЫ выберите пункт ЖУРНАЛ ОПЕРАЦИЙ. Терминал выдаст отчет по операциям за день

ИП ИВАНОВ И.И.
IVANOV I.I.
Г. ЕКАТЕРИНБУРГ
УЛ.УЛИЦА, Д.55
ИНН 987654321
ТЕРМИНАЛ 123456789
21/10/11 16:00
**ЖУРНАЛ
ОПЕРАЦИЙ**
*****1234 NP
09:09 1.00 RUR
*****4321 NP
10:10 2.00 RUR

Завершение дня.

Нажмите кнопку «F» один раз. В открывшемся меню ФИН. ОПЕРАЦИИ выберите пункт ЗАКРЫТИЕ ДНЯ. Если журнал пустой, то терминал напишет, что день закрыт.

**ФИН. ОПЕРАЦИИ
ОПЛАТА ПОКУПКИ
ОТМЕНА ПО НОМЕРУ
ОТМЕНА ПОСЛЕДНЕЙ
ЗАКРЫТИЕ ДНЯ**

ИП ИВАНОВ И.И.
IVANOV I.I.
Г. ЕКАТЕРИНБУРГ
УЛ.УЛИЦА, Д.55
ИНН 987654321
ТЕРМИНАЛ 123456789
21/10/11 16:00
ЗАКРЫТИЕ ДНЯ
ИТОГИ ДНЯ
Дебетные +0,00
0000
Кредетные +0,00
0000
Коррекции +0,00
0000
**ОТЧЕТ ПО
ТИПАМ КАРТ
ДЕНЬ ЗАКРЫТ**

Если в журнале есть транзакции, то терминал установит соединение, передаст данные и напечатает чек отчета.

Завершение дня можно настроить на автоматическое закрытие в определенное время, путем установки в Меню:

ВРЕМЯ ЗАКРЫТИЯ времени в формате ЧЧММ,

Заправка рулона для чеков

Бумага для чеков

Характеристики	Значения
Цвет	Белый
Ширина	58 мм
Диаметр рулона	40 мм макс.

В терминале используется один рулон бумаги для чеков. Когда рулон заканчивается на бумаге печатается красная черта, сигнализирующая о том, что следует заменить рулон.

Откройте отсек, подняв фиксатор на задней панели ICT220, и потяните крышку назад.

Рис.

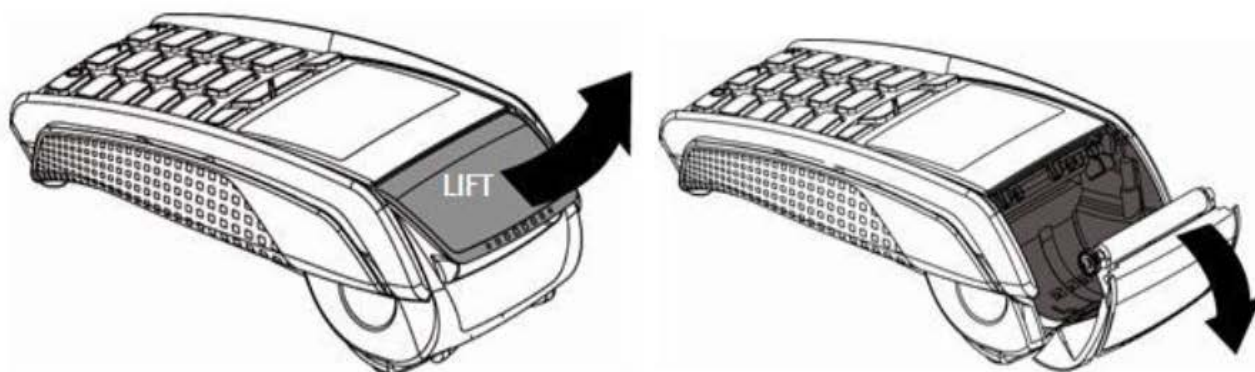


Рис. Открытие крышки с отсеком для бумаги.
ВНИМАНИЕ! Не применяйте силу для открытия крышки!

Вставьте рулон в отсек, следуя инструкциям на рисунке ниже.

Вытяните часть рулона на поверхность терминала и удерживайте в этом положении.

Нажимайте на край фиксатора как показано на рисунке, пока он не защелкнется.

ВНИМАНИЕ! При вставке нового рулона оторвите часть рулона (полный оборот)!

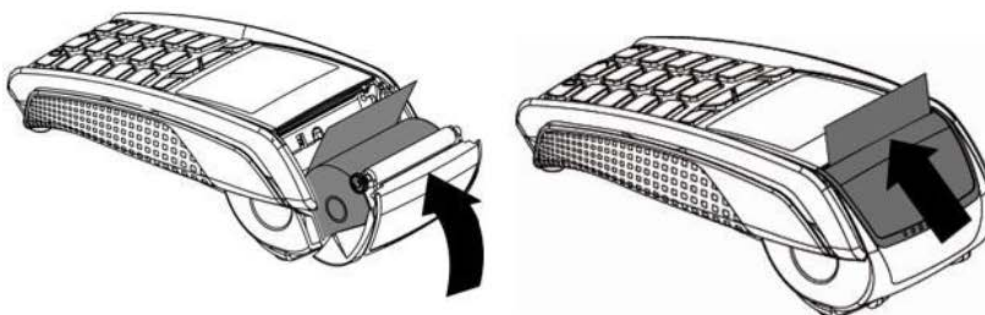


Рис. Заправка бумаги для чеков

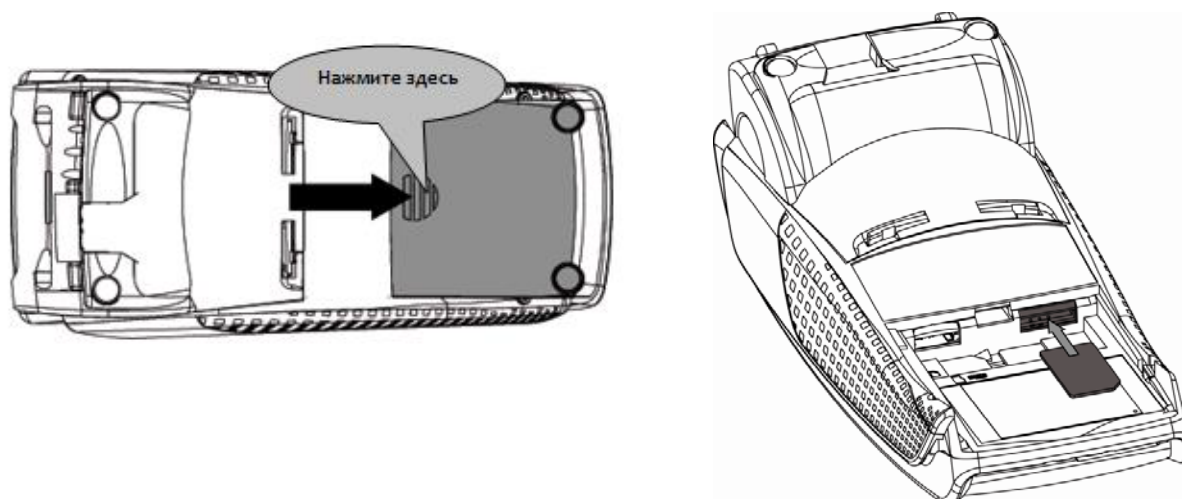
Установка SIM для ICT 2xx (опционально)

Перед началом работы выключите терминал, отключив кабель питания.

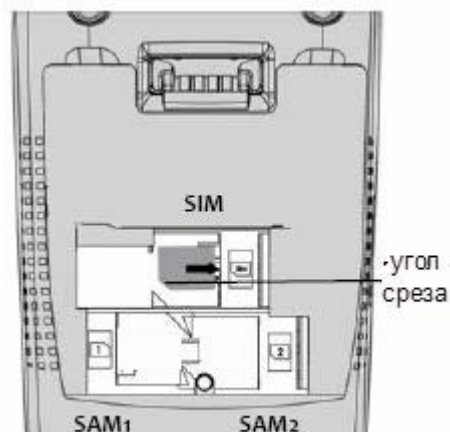
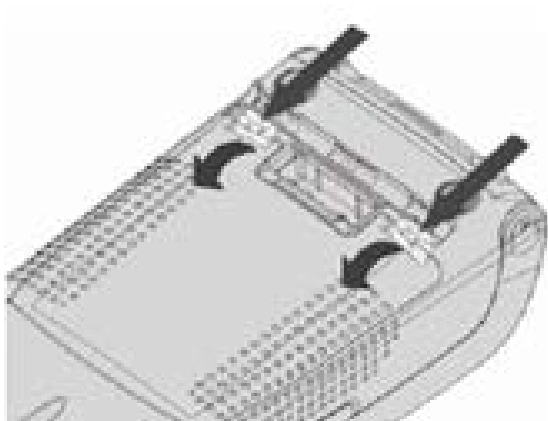
- Вставьте SIM GPRS в разъем **GPRS** как показано на рисунке. Не применяйте при установке карты силу.

Убедитесь, что SIM GPRS вставлена верно. Верное положение карты нарисовано на терминале.

- Чтобы вытащить карту SIM GPRS надавите на нее кончиком ногтя.



Установка SIM для IWL 2xx



- Переверните терминал и откройте отделение. Для этого кончиком ногтя надавите на зажимы, как показано на рисунке.
 - Разъемы для SAM1, SAM2 и SIM отличаются соответствующими отметками.
- При установке SAM/SIM в разъем убедитесь, что угол среза располагается так, как показано на рисунке.
- Закройте отделение.

Телефоны

При неисправности терминалов: 8 800 1000 200

Звонок бесплатный

Отдел технического обслуживания банкоматов и терминалов:
(343)229-78-58 (08:30-17:30)

Процессинговый центр: (343)264-55-64, 224-70-42 (круглосуточно)

Группа сопровождения эквайринга (предприятия торгово-сервисной сети):
(343)253-41-69(70) (08:30-17:30)

Отдел развития сети банкоматов (муниципальные учреждения):
253-41-71, 253-41-81 (08:30-17:30)

